

Namn:

EXPERIMENTELLA PROVUPPGIFTER FYSIK B

Hemsida: <https://dev.openlabs.bth.se/~zeta/dav/openlabsweb/trunk/sites/electronics/public/>

Tid: 80 minuter

Logga in

Klicka sedan på "katte"

Klicka på "Börja experimentera"

Välj "Lab2" så får du fram följande apparater och komponenter

Likspänningsaggregat [DC Power Supply 6V, OBS! Använd ej 25 V]

Växelspänningsaggregat [Function Generator]

Multimeter [DMM Använd ingång V/Ohm eller mA, Hi och Lo är plus resp jord(-)]

Resistorer [R1: 1kΩ R2: 2,7kΩ R3: 10kΩ]

Spole [L: 82mH]

Kondensator [C: 56nC]

Oscilloskop [Oscilloscope]

Kablar [Wire color]

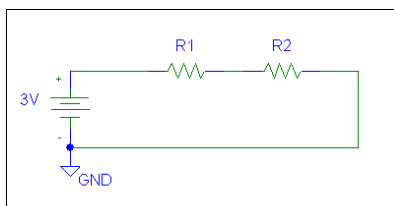
Uppgift 1 – Resistans och impedans i likströmskrets

Kvoten U/I är en strömbegränsande storhet. För en resistor definierar kvoten U/I resistansen R . U är spänning och mäts i Volt (V) och I är ström som mäts i Ampere (A). I en växelströmskrets definieras Impedansen Z , hos en komponent, som $Z=U/I$. Du skall nu undersöka denna strömbegränsande storhet hos några olika komponenter. Komponenterna är resistor, spole, kondensator. Vi ska undersöka både vad som händer när vi kopplar in likström och växelström.

Ställ in 3V på likspänningsaggregatet och koppla upp kretsen nedan. Använd resistor R1 och R2. Mät strömmen genom R2 och spänningen över R2.

Byt sedan ut resistorn R2 mot en spole [L] och mät strömmen genom spolen och spänningen över spolen. **Här måste du koppla amperemetern efter spolen för att inte få felmeddelande.** Vi behåller resistor R1 eftersom spolen inte klarar den ström som skulle uppstå med endast spolen i kretsen.

Till sist, byt ut spolen till en kondensator [C] och mät strömmen genom kondensatorn och spänningen över kondensatorn. **Nu måste du koppla in Amperemetern före kondensatorn för att inte få felmeddelande.** Beräkna kvoten U/I för respektive komponent.

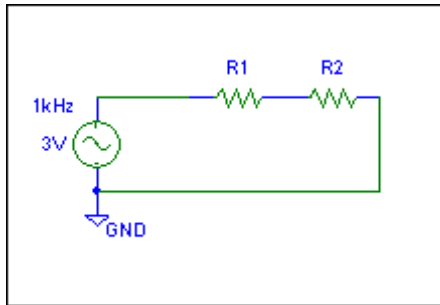


Labresultat:

Komponent	U (V)	I(A)	U/I
R2			
C			
L			

Uppgift 2 – Resistans och impedans i växelströmskrets

Koppla nu upp kretsen nedan. Ställ in amplitud 3V [Vpp], [knapp Ampl], och frekvens 1 kHz [knapp freq] på växelspanningsaggregatet. Vpp betyder normalt Voltage peak to peak, spänningen mellan max och min. Vårt \hat{u} skulle i så fall vara 1,5 V. Men man kan i manualen för växelspanningskällan läsa på sidan 283 att det är 3V som är \hat{u} . Mät strömmen genom R2 och spänningen över R2. Byt sedan ut resistorn R2 mot en spole [L] och mät strömmen genom spolen och spänningen över spolen. Till sist, byt ut spolen till en kondensator [C] och mät strömmen genom kondensatorn och spänningen över kondensatorn. Beräkna kvoten U/I för respektive komponent.



Labresultat:

Komponent	U (V)	I(A)	U/I
R2			
C			
L			

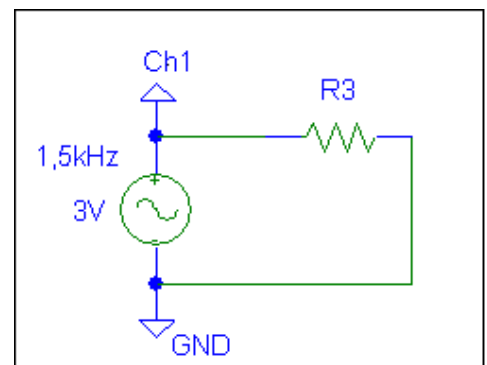
Uppgift 3 – resistans och impedans i likströms- respektive växelströmskrets

Jämför dina resultat i uppgift 1 och 2 för varje komponent i likströms- respektive växelströmskretsen.

Slutsats: _____

Uppgift 4 – oscilloskop

Koppla upp kretsen bredvid. Ställ in amplitud 3V [Vpp], [knapp Ampl], och frekvens 1,5 kHz [knapp freq] på växelspanningsaggregatet. Anslut ett oscilloskop [Ch1] i kretsen så som kopplingschemat visar. Oscilloskopet är jordat på labstationen i Karlskrona så det behöver man inte göra på kopplingsbrädan på skärmen.



a) Koppla in multimetern så att du mäter först spänningen över R3 och sedan ström genom R3

Svar:

Vad visar multimetern för värden?

b) Bestäm periodtiden T med hjälp av oscilloskopbilderna.

Lösning: